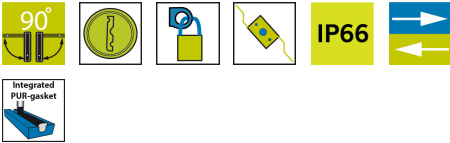


SISTEMA VISION DE FECHOS ESCAMOTEÁVEIS COM CHAVE YALE



Fecho escamoteável para acionar cremona com cilindro para chave yale. Fornecido com duas cópias de chave. Disponível na versão "push-to-latch", que trava o fecho automaticamente quando a maçaneta é pressionada para dentro do alojamento.



MATERIAL

Cylinder: Brass, nickel plated in matt finish

Maçaneta: Aço inox 316

Pad-lock loop: Aço, zincado

Pivot shaft: Aço inox 316

RELATED PRODUCTS

Similar products: 1-002.11

Rod latch systems: 1-008.25, 1-008.21, 1-008.04, 1-008.07

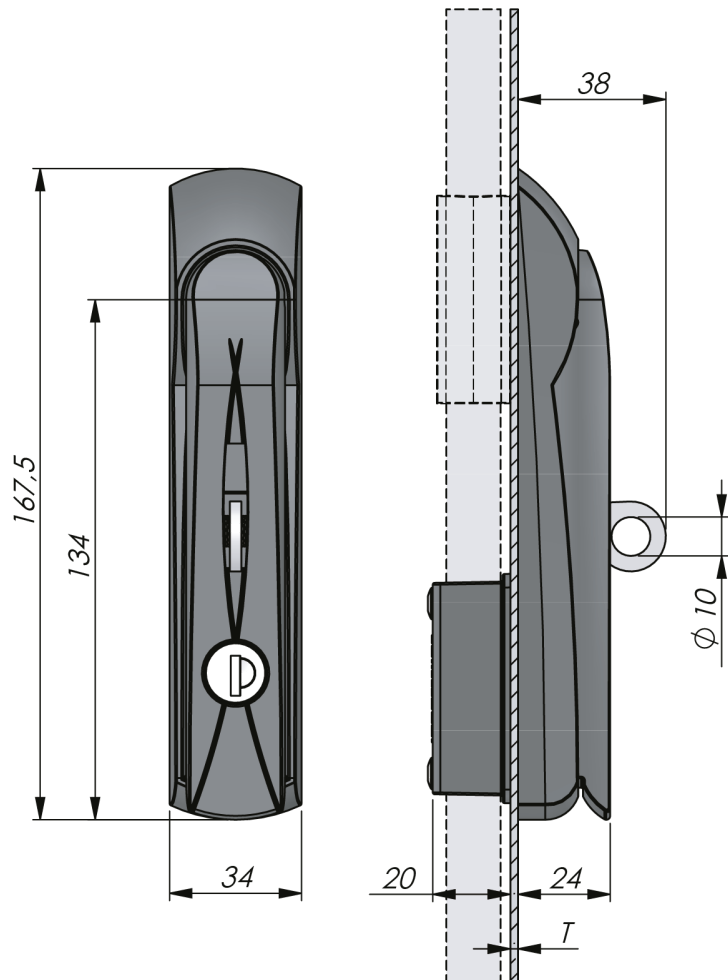
Use the Index Code at industrilas.com

TESTS & STANDARDS

Cutout: Version C

Cylinder information: Master key system on request

Classifications: IP66, NEMA 4



Industriilas
— When access counts —

Make your selections in each column to create your article number (AAAAAAABC-DDDD)

AAAAAAA	Material	B	Espessura T da porta	C	PDL	DDDD	Cylinder
1216118	Maçaneta em Zamak/Corpo PA6	1	0,8 - 1,5 mm	0	Sem	C21S	Com chave segredo IL101
1216418	Maçaneta em Zamak/Corpo Zamak	2	1,6 - 2,5 mm	1	Sim	C22S	Segredos diferentes *
1250118	Maçaneta PA6/Corpo PA6	3	2,6 - 3,5 mm			C23S	Com chave segredo IL0333
						500S	Sem cilindro - plugue cego

PDL = Spring loaded padlock loop retracts when handle is released.

Version C

